

No.	品番	品名	規格・材質	構成数	定価	備考
1	076010101	EBC-35Cナイロノカッター-取付用ボルト	(02020130018) Q235	1	600	
2	076801201	EBC-35Cナイロノカッター-円盤クミ	(70080120530)	1	3,600	
3	076009701	EBC-35C ナイロノカッター-円盤	(70030090034) PA6+GF30	1	0	NO.2 クミで供給
4	076009901	EBC-35Cナイロノカッター-軸受	(03090010020) GCR15+NBR	2	400	
5	076010001	EBC-35Cナイロノカッター-止め輪	(03120020013) 65MN	1	200	
6	076010402	EBC-26C ナイロノカッター-本体	(70030090033)PA6+GF30	1	2,700	
7	076013001	EBC-26C大型刃受金具	(02020100053)	1	1,100	
8	076800101	EBC-26C キヤボックスクミ	(61270030222)	1	4,400	
9	076800802	EBC-26Cドライブパイプクミ	(70080120534)	1	3,700	
10	076003001	EBC-26Cドライブシャフト	(02020060143)	1	900	
11	076800201	EBC-26C シャフト継手クミ	(61270020116)	1	6,600	
12	076006101	EBC-26C六角ボルト	M6X20	4	200	
13	100154603	KC26-A1-Bエンジン	(51010270068)	1	0	
14	076006201	EBC-26C六角穴付ボルト	(03010010062) M5X20	2	200	
15	076001902	EBC-26C防護カバー-取付金具	(02020161042)	1	200	
16	076000902	EBC-26C飛散防護カバー	(61270070184) PP	1	1,400	
17	076002201	EBC-26Cタイヤ用ボルト	(03010070024) M6X12	2	200	
18	076002301	EBC-26Cタイヤワッシャー	(03040050081)	2	200	
19	076001201	EBC-26Cタイヤ	(02020161000)	2	2,200	
20	076800301	EBC-26C タイヤアームクミ	(02020160999)	1	7,700	
21	076006401	EBC-26C十字穴付鍋ボルト	(03010110008) M5X14	2	200	
22	076800401	EBC-26C タイヤ固定ノブクミ	(70030070048)	1	400	

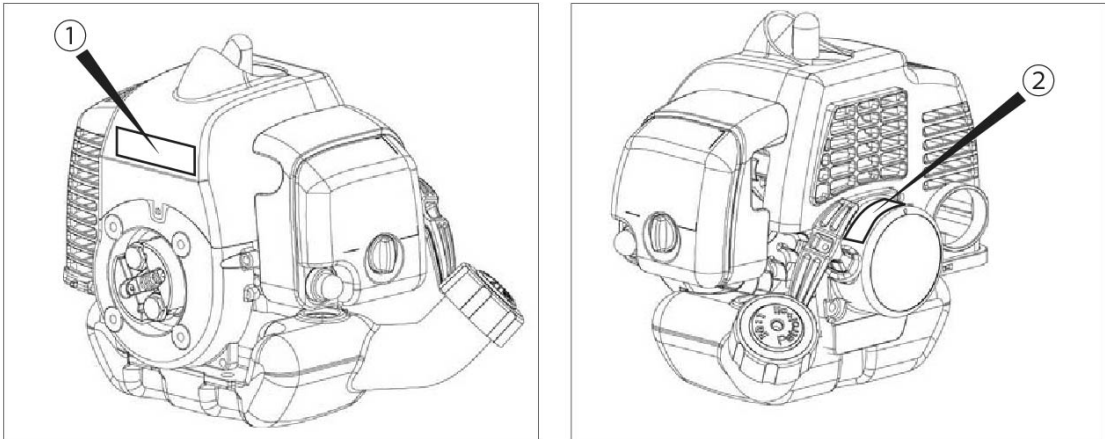
No.	品番	品名	規格・材質	構成数	定価	備考
23	076006601	EBC-26C六角穴付ボルト	(03010010069) M5X30	4	200	
24	076006701	EBC-26C六角穴付ボルト	(03010080004) M5X12	1	200	
25	076000601	EBC-26Cドライブパイプマウントカバー	(70070080112)	1	400	
26	076800903	EBC-26Cハンドルクミ	(70080120532)	1	4,600	
27	076006901	EBC-26C六角穴付ボルト	(03010010073) M5X40	1	200	
28	076007101	EBC-26Cスイッチゴム	(02080050020)	1	200	
29	076007201	EBC-26Cスイッチ4角ナット	(03030070008)	1	200	
30	076800601	EBC-26CスロットルケーブルCOMP	(70080120604)	1	400	
31	076800701	EBC-26CスロットルワイヤーCOMP スイッチ付	(70080120535)	1	1,100	
32	076010501	EBC-35Cハンドル固定カバー	(80010060064) Y113/Q235	1	500	
33	076012301	EBC-26Cハンドル固定用ワッシャー	(03040010015)	1	200	
34	076002002	EBC-26Cハンドル固定カバー	(70020060080)	1	1,400	
35	076000501	EBC-26Cドライブパイプマウント本体	(70070080111)	1	1,400	
36	076000701	EBC-26Cタイヤ角度調整本体B	(70070080114)	1	400	
37	076002701	角根丸頭六角ボルト	(03010110182) M8X90	1	400	
38	076000801	EBC-26Cタイヤ角度調整本体A	(70070080113)	1	400	
39	076000301	EBC-26C純正品ラベル		1	200	
40	076000401	EBC-26C警告ラベル		1	300	
41	076011501	EBCカバー取付注意ラベル	(02500117154)	1	200	
42	076011401	EBC「KOSHIN」ロゴラベル	(02500117153)	1	200	
43	076008601	EBC-26C結束バンド	(01050020004)	4	200	
44	076008701	EBC-26C六角レンチ	(03080010004)	1	200	

No.	品番	品名	規格・材質	構成数	定価	備考
45	076013101	EBC-26C フラゲレンチ	(030800300 04) 17X19	1	300	
46	076005101	EBC-26C ゴーグル	(021100302 07)	1	800	
47	0208611	PA-429 EBC-26C ナイロコート φ3/20本入		20	1,700	PA-429(4971770-201118)
48	0208613	PA-434 EBC-26C刃受金具・ホルセット		1	2,000	PA-434(4971770-201132)
49	0208612	EBC-26C ナイロカッター/ナイロコート 10本PA-431		1	7,000	PA-431(4971770-201125)
00	076000202	EBC-26C取説	(025000229 47) A4 P28	1	500	

**KOSHIN****コーシン****【エンジン型式・号機 記載場所表示図】**

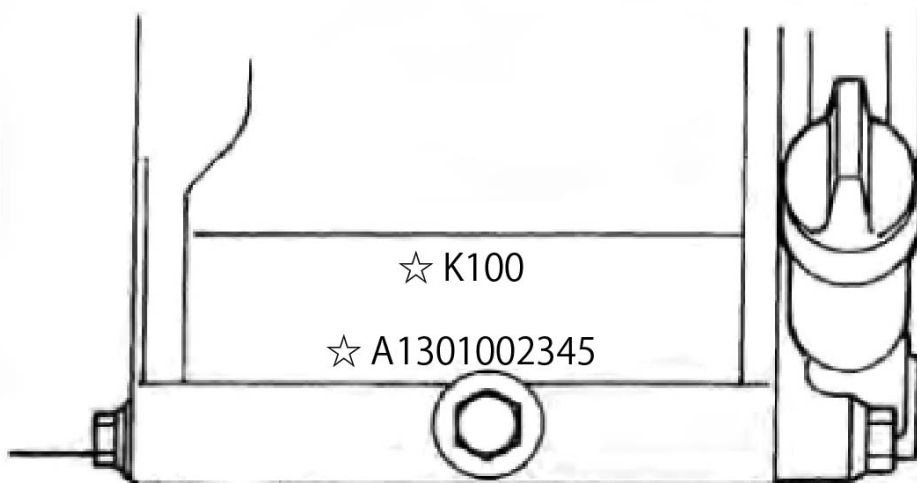
エンジン型式は、リコイルスターター部のラベルをご確認ください。  
エンジン号機は下図を参考に調べてください。

【2サイクルエンジン】〈K25・KC22・KC26〉

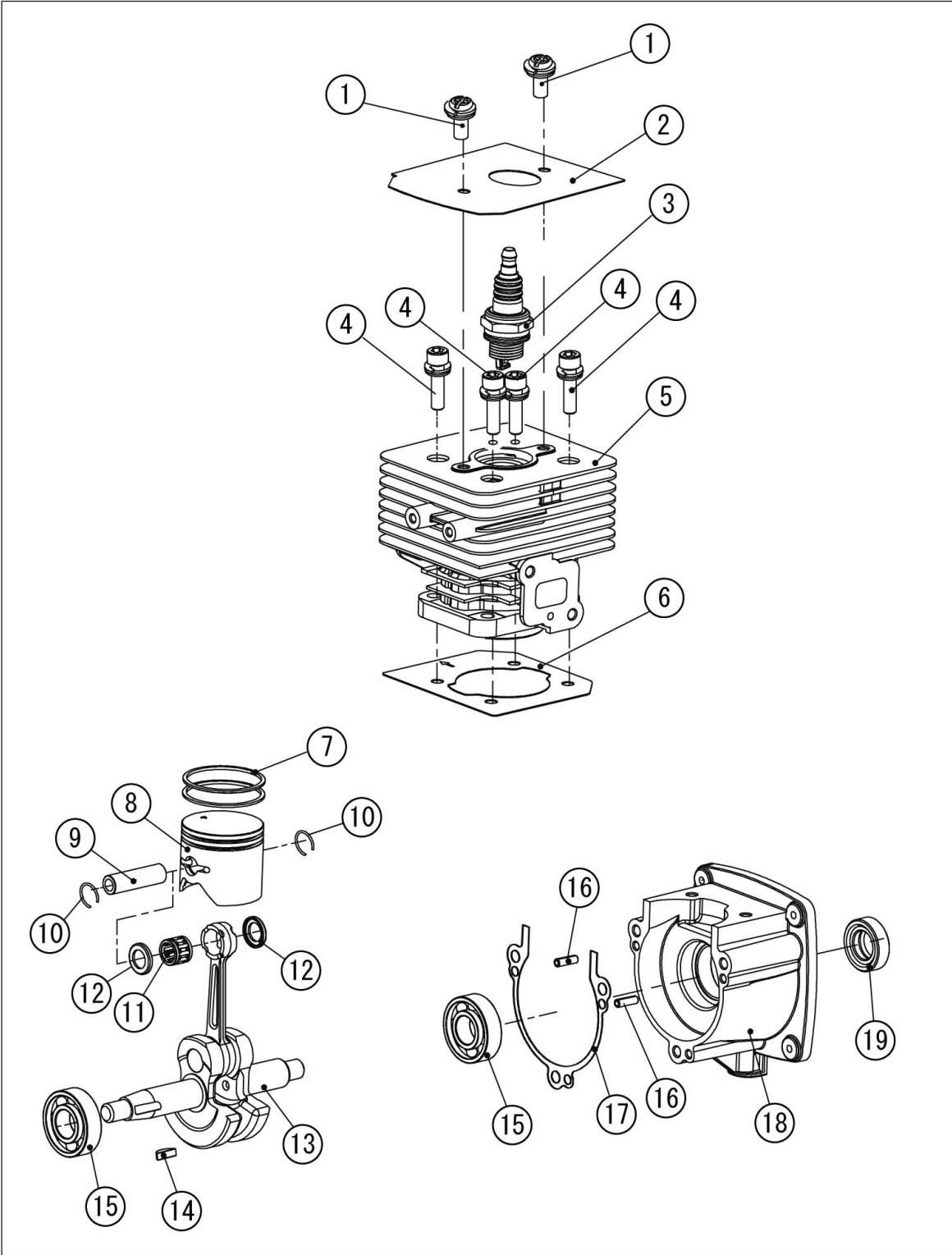


①もしくは②のラベルを参照してください。

【4サイクルエンジン】〈K25・KC22・KC26以外のエンジン〉



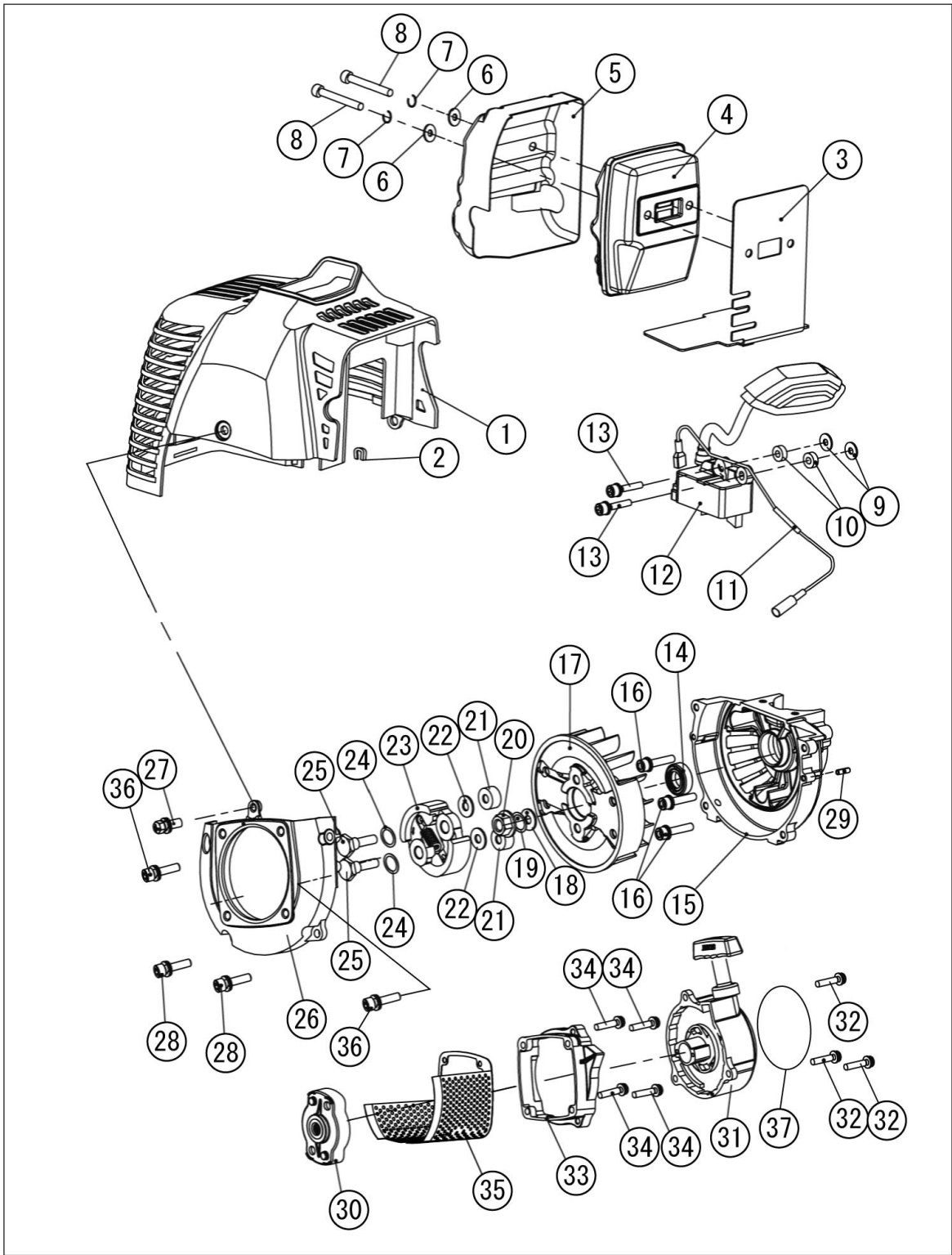
**1** シリンダー／ピストン／クランクシャフト (EBC-26C) KOSHIN KC26-A1-B



20.04

No.	品番	品名	規格・材質	構成数	定価	備考
1	100028501	KC26 ボルト M5*12	(03020020053)	2	200	M5X12
2	100024501	KC26 シリンダープレート	(02020160187)	1	300	
3	100030101	KC26 スパ-ワラケ RCJ6YPA293	(03130010013)	1	600	RCJ6Y PA-293(4971770-107991)
4	100027901	KC26 ボルトM5*20	(03010010062)	4	200	M5X20
5	100031201	KC26 シリンダ-	(70070130001)	1	3,000	
6	100026301	KC26 シリンダ-カスケツト	(02070010020)	1	200	
7	100024001	KC26 ピンシリンダ	(02020020003)	2	200	
8	100023801	KC26 ピン	(02010020006)	1	400	
9	100157701	KC26 ピンシリンダ 8*28	(02020010047)	1	200	8X28
10	100024101	KC26 クリップ	(02020030017)	2	200	
11	100069601	KC26 ニートルハ-アリンダ	(03090020037)	1	200	
12	100024401	KC26 ワッシャ-	(02020150007)	2	200	
13	100069701	KC26 クランシヤフトASSY	(02020120095)	1	2,700	
14	100095601	KC26 ウットラフキ-	(03070010004)	1	200	
15	100029701	KC26 ベアリング6001/P53	(03090010028)	2	300	6001/P53
16	100029401	KC26 ピンB3/10	(03060010002)	1	200	B3X10
17	100026701	KC26 クランケ-カスケツト	(02070010110)	1	200	
18	100157801	KC26 リア-クランケ-ス	(70070050163)	1	2,100	
19	100030001	KC26 オイルシール 12*22*7	(03100010009)	1	200	12X22X7

**2** カバー/マフラー/フライホイール/リコイル (EBC-26C) KOSHIN KC26-A1-B



**KOSHIN**

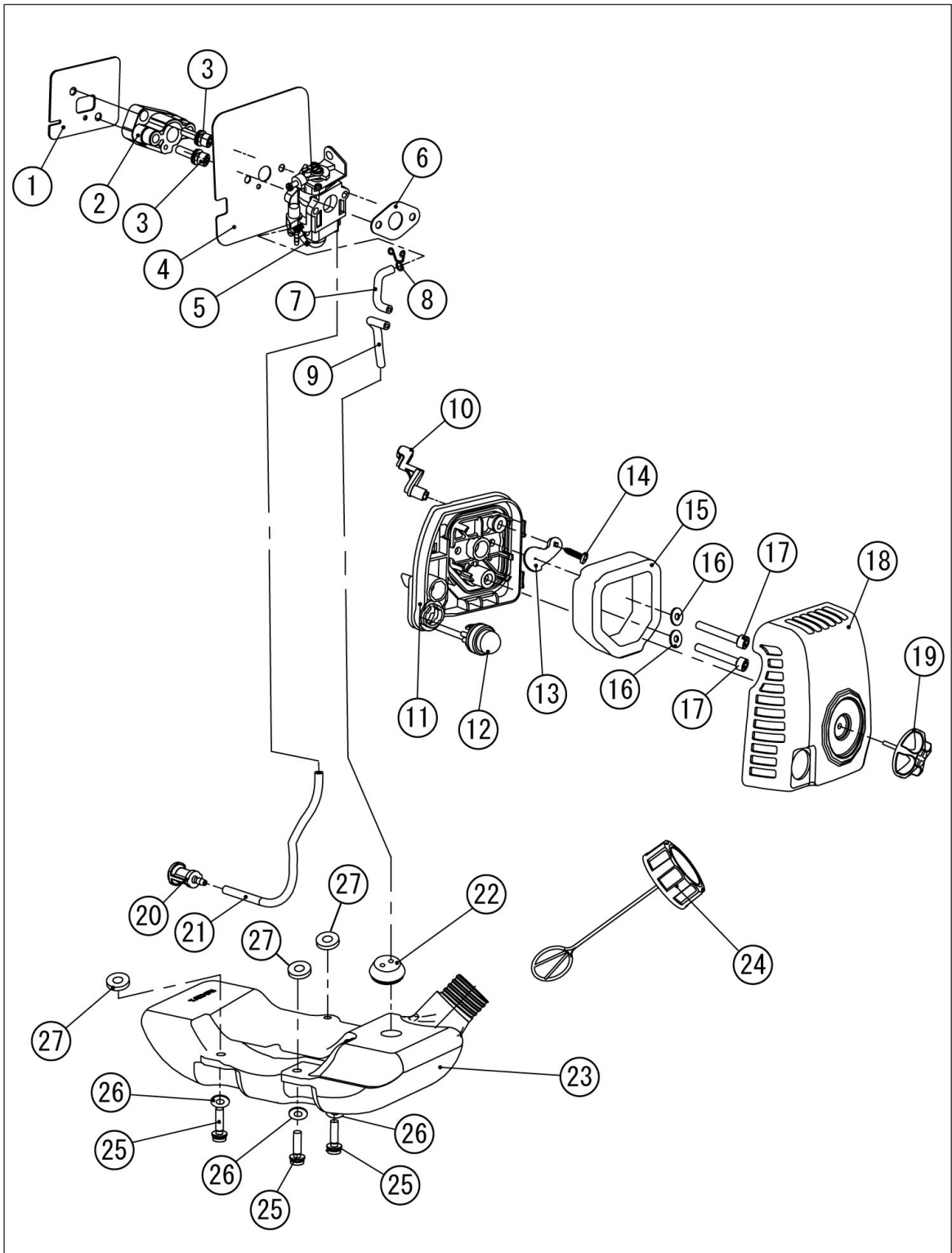
22.08



No.	品番	品名	規格・材質	構成数	定価	備考
1	100156801	KC26 シリンド-カバー	(700300314 33)	1	1,400	
2	100157501	KC26 ワイヤ-固定スリーブ	(020800200 12)	1	200	
3	100026801	KC26 マフラー-ガード スケット	(020700101 86)	1	400	
4	100157001	KC26 マフラー	(020500100 59)	1	4,700	
5	100154501	KC26B マフラーカバー	(020500100 57)	1	700	
6	100029201	KC26 ワッシャー φ 5	(030400200 19)	2	200	φ 5
7	100027401	ワッシャー	(021100300 50)	2	200	φ 5
8	100157101	ボルト M5*60	(030100100 78)	2	200	M5X60
9	100029001	KC26 ワッシャー φ 4	(030400100 08)	2	200	φ 4
10	100026401	KC26 スペーサー	(020700100 48)	2	200	
11	100156901	リードワイヤ- K35,KC26	(020500501 37)	1	300	
12	100070901	KC26 イグニッションコイル (EMC対応)	(020500301 83)	1	3,300	
13	100073301	KC26 ボルト	(030100800 10) M4X20	2	200	M4X20
14	100030001	KC26 オイルシール 12*22*7	(031000100 09)	1	200	12X22X7
15	100157901	KC26 フロントクランクケース	(700700501 64)	1	2,500	
16	100028001	KC26 ボルト M5*30	(030100100 69)	3	200	M5X30
17	100158001	KC26 ローター	(020500300 20)	1	1,900	
18	100157401	KC26 ワッシャー φ 8	(030400200 18) φ 8	1	200	φ 8
19	100068501	KC26 スプロケット ワッシャー ファイ8	(030500100 08) GB/T93 φ 8	1	200	φ 8
20	100028801	KC26 ナット M8*1	(030300200 03)	1	200	M8
21	100157601	KC26 ワッシャー φ 6.5	(020201607 05) φ 6.5	1	200	
22	100066701	KC26-Dワッシャー	(030400500 52)	2	200	

No.	品番	品名	規格・材質	構成数	定価	備考
23	100066801	KC26-DクラッチASSY	(02050160009)	1	3,300	
24	100066901	KC26-Dウェーブワッシャー	(03040050042)	2	200	
25	100162901	EBC-26C クラッチ取付ボルト	(02020130001)	2	200	
26	100067101	KC26-Dハウジングブロー	(70070030024)	1	1,100	
27	100028701	KC26 ボルト M5*10	(03020030016)	1	200	M5X10
28	100027901	KC26 ボルトM5*20	(03010010062)	2	200	M5X20
29	100029401	KC26 ピンB3/10	(03060010002)	2	200	B3X10
30	100066401	KC26-Dスターターブローリ-COMP	(02050100026)	1	600	
31	100066501	KC26-Dスターター-COMP	(02050070067)	1	3,300	
32	100028401	KC26 ボルト M5*16 ロッカアナツキ	(03020020027) ロッカアナツキ	3	200	M5X16
33	100068101	KC26-Dリコイルアタフター	(02110030187)	1	300	
34	100027901	KC26 ボルトM5*20	(03010010062)	4	200	M5X20
35	100185701	KC26B冷却口保護カバー	(02020161079)	1	1,400	
36	100027701	KC26 六角穴付きボルトM5*25	(03010010058)	2	200	M5X25
37	076001601	EBC-26Cリコイルラベル		1	200	

**3** キャブレター／エアークリーナー／タンク (EBC-26C) KOSHIN KC26-A1-B



20.04

No.	品番	品名	規格・材質	構成数	定価	備考
1	100026501	KC26 インシュレーターガasket	(02070010078)	1	200	
2	100067601	KC26-Dインシュレーター	(02110030036)	1	700	
3	100027901	KC26 ボルトM5*20	(03010010062)	2	200	M5X20
4	100026901	KC26 キャブレッターガasket	(02070010193)	1	200	インシュレーター側
5	100157201	KC26 キャブレッター	002050020357)(EBC-26C)	1	5,100	
6	100026601	KC26 キャブレッターガasket	(02070010099) クリーナー側	1	200	クリーナー側
7	100158101	KC26 リターンパイプ L=48	(61330010070)	1	200	L=48
8	100024201	KC26 ホースクランプ	(02020040036)	1	200	
9	100158201	KC26 フューエルリターンパイプ	(61330010069)	1	200	L=88
10	100069502	KC26 チョークカバー	(02110030320)形状変更	1	200	
11	100801501	KC26 クリーナーボディASSY		1	700	63,66,67 を含
12	100025101	KC26 プライマーポンプ ASSY PA295	(02050020127)	1	500	PA-295(4971770-108011)
13	100030301	KC26 チョーク	(70030040028)	1	200	
14	100028101	KC26 ボルトST3*12	(03010040022)	1	200	ST3X12
15	100185601	KC26B クリーナーエレメント	(02090010069)	1	400	
16	100029201	KC26 ワッシャーφ5	(03040020019)	2	200	φ5
17	100157101	ボルト M5*60	(03010010078)	2	200	M5X60
18	100157301	KC26 クリーナーカバー	(70030040381)	1	900	
19	100030701	KC26 ノブカバー	(70030180372)	1	300	
20	100084401	K35 ガソリンフィルター	(02050120002)	1	200	
21	100158301	KC26 フューエルパイプ L=150黒	(61330010068)	1	200	L=153
22	100266101	ゴムメット2	(02080030078)	1	500	

No.	品番	品名	規格・材質	構成数	定価	備考
23	100068401	KC26 フューエルタンク	(700500301 52)	1	1,400	
24	100158401	KC26 タンクキャップ	(021100200 76)	1	600	
25	100158501	ホルト M5*25	(030100100 11)	3	200	M5X25
26	100029101	KC26 ワッシャーφ5	(030400100 10)	3	200	φ5
27	100027401	ワッシャー	(021100300 50)	3	200	